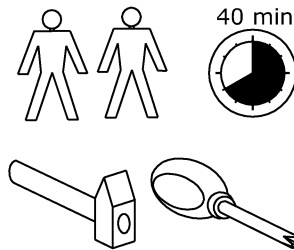
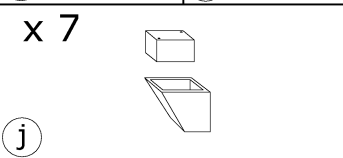
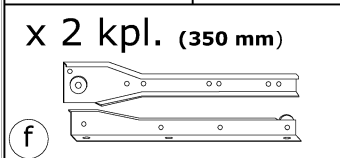
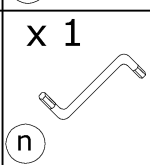
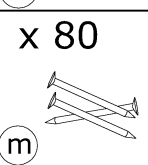
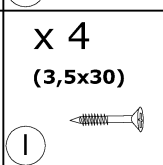
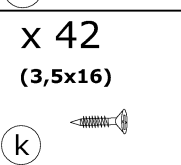
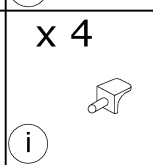
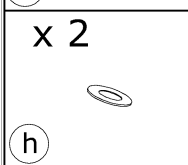
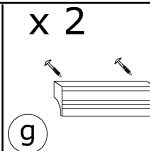
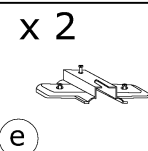
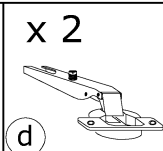
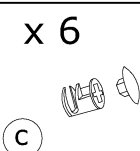
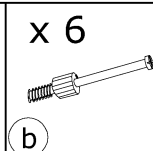
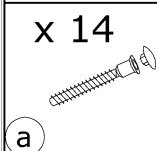
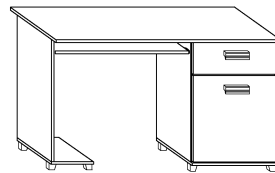




SOL-01 BIURKO

→ 120 ↑ 75 ↘ 55

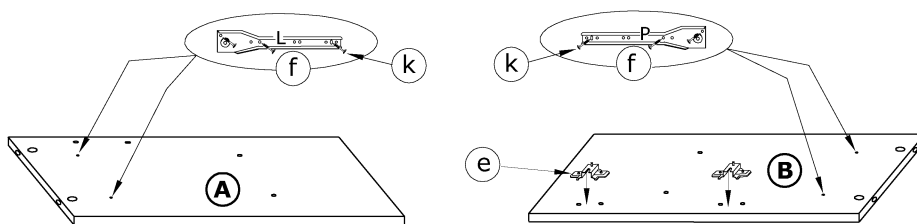


1 - FAZY MONTAŻU

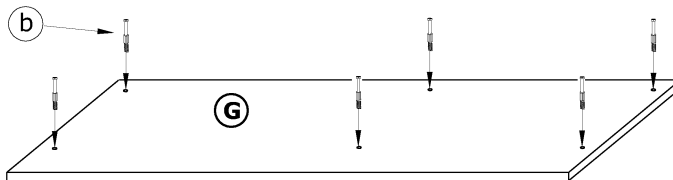
A - OZNACZENIE ELEMENTÓW

a - OZNACZENIE AKCESORIÓW

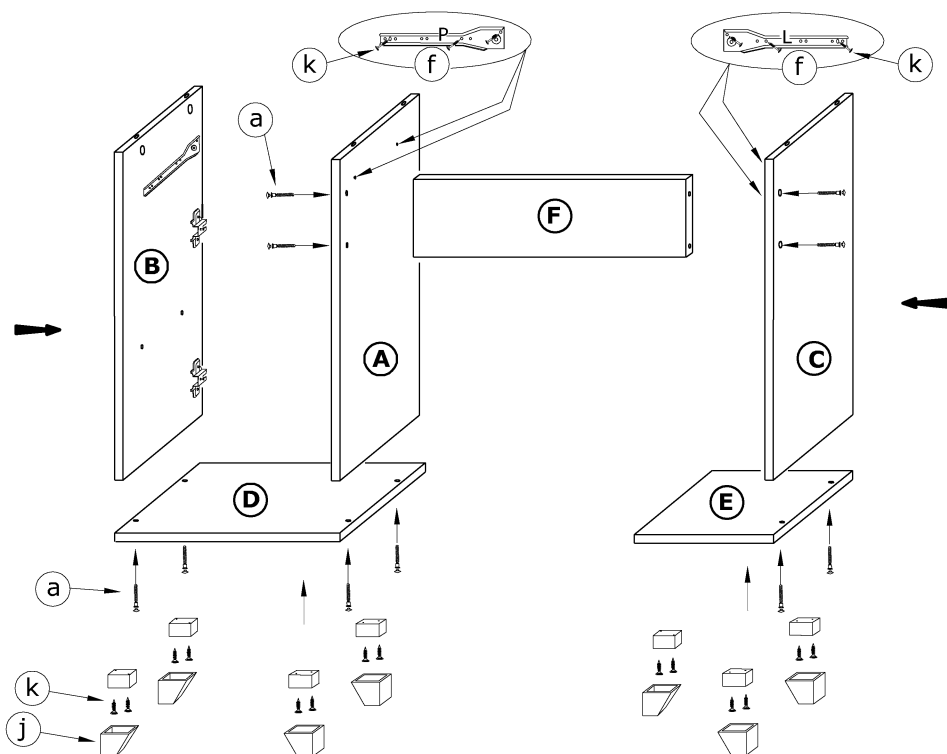
1



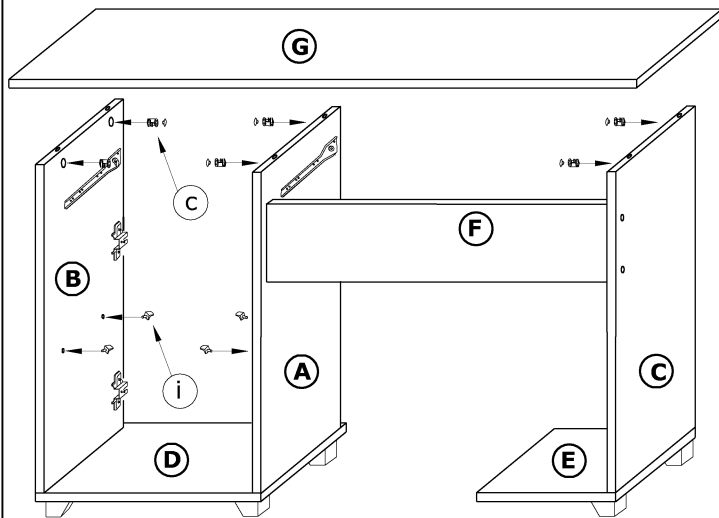
2



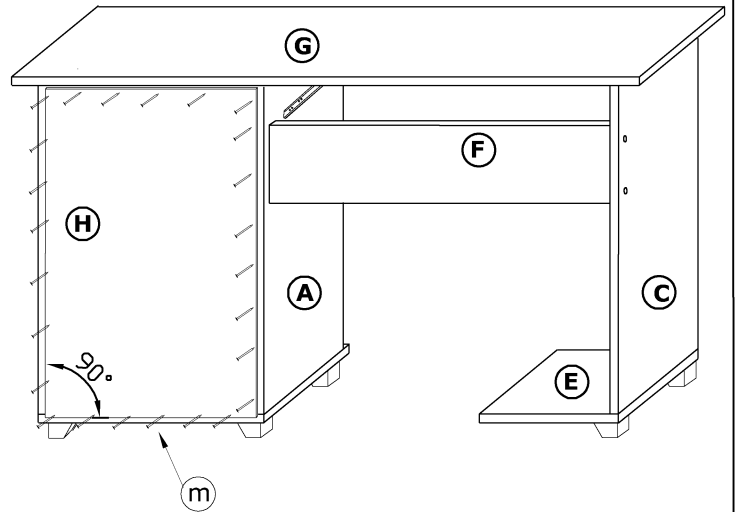
3



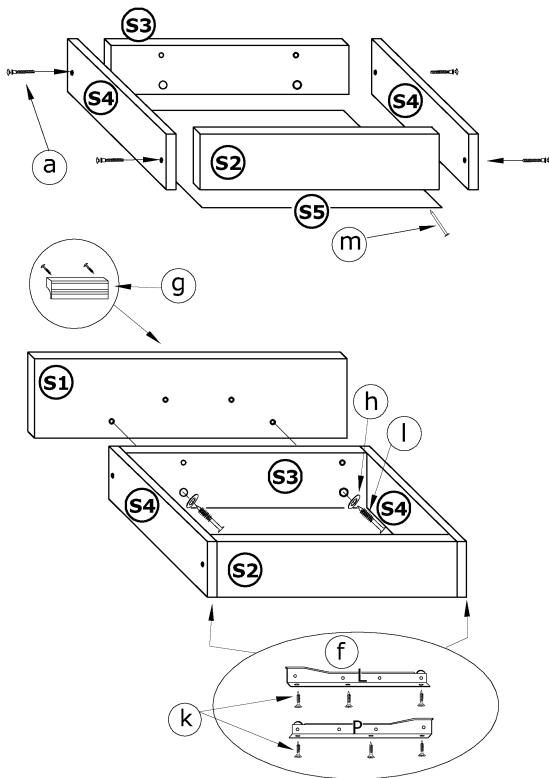
4



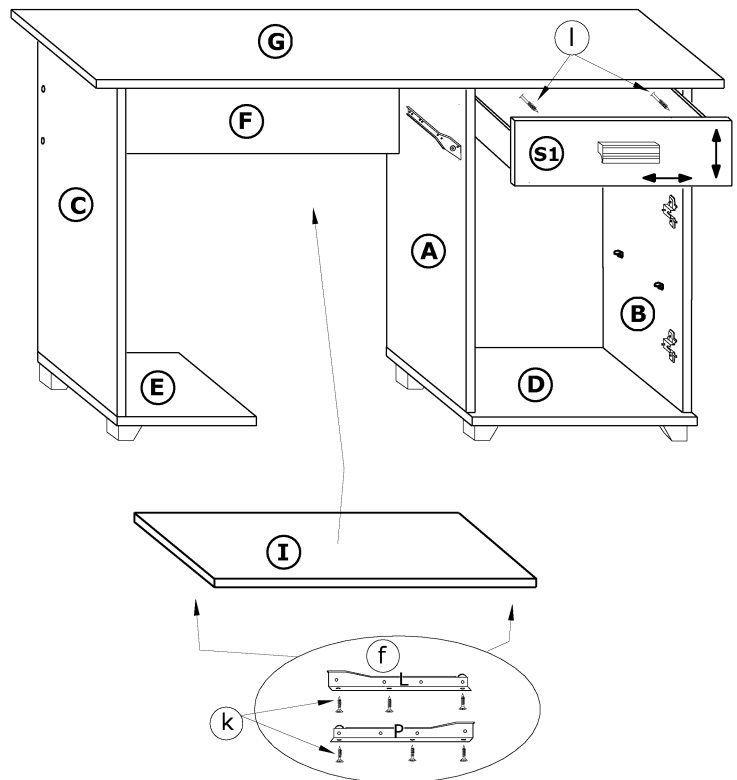
5



6



7



8

